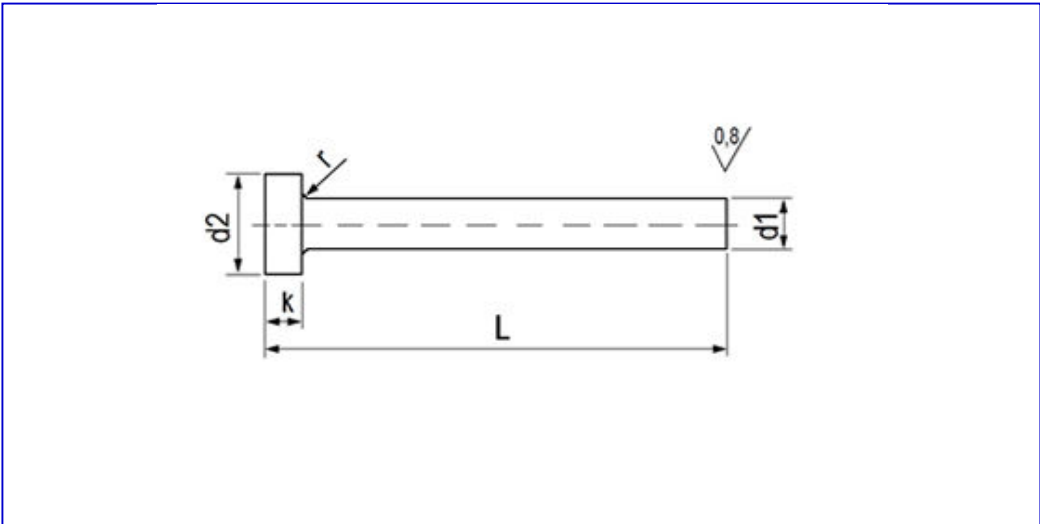




Produtos para Industria Ltda.

11-2372-5441
11-98843-3641
vendas1@vsprod.com.br
Skype: vs.vendas

EXTRATOR ISO 6751 - DIN 1530 A



Ø d1g6	1	1,5	2	2,5	3	3,5	4	5	6	8	10	12	14	16	18	20
k-0,05	2	2	2	2	3	3	3	3	5	5	5	7	7	7	7	8
d2-0,2	3	3	4	5	6	7	8	10	12	14	16	18/20	22	22	24	26
r	0,2	0,2	0,2	0,3	0,3	0,3	0,3	0,3	0,5	0,5	0,5	0,8	0,8	0,8	0,8	1,0
comprimento +2,0																
100																
125																
150																
160																
175																
200																
250																
300																
315																
350																
400																
500																
600																
750																
800																
1000																

Material	Aço (H13) para ttrabalhar a quente de aproximadamente 150 kg/mm de resistência .
Dureza	Núcleo de grande tenacidade, dureza de 42-45 HRC
	Superfície 950 -100 Hv 0,3 (aprox. 70 HRC)
Fabricamos itens especiais de acordo com as suas especificações	
Exemplos para orçamento / pedido : d1 x L	