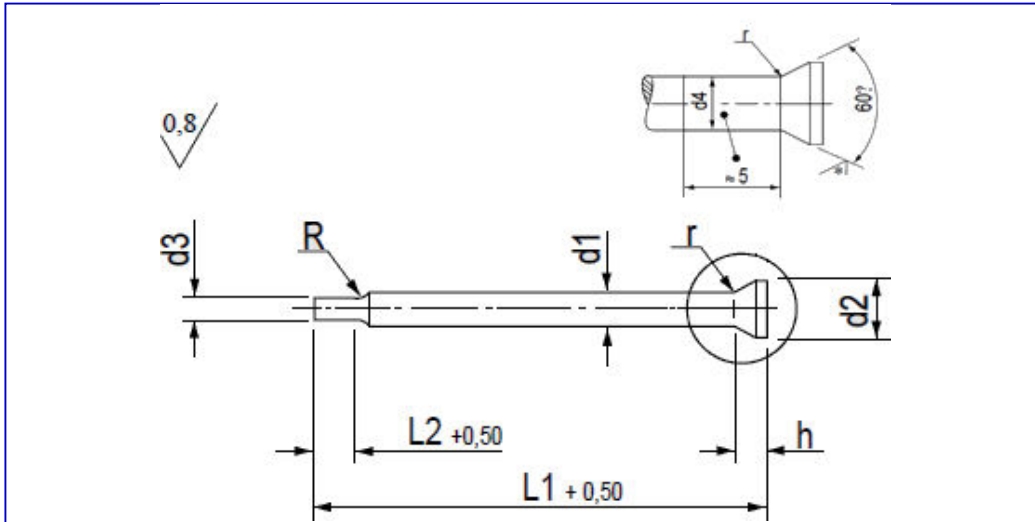




Produtos para Industria Ltda.

11-2372-5441
11-98843-3641
vendas1@vsprod.com.br
Skype: vs.vendas

PUNÇÃO DIN 9861 - C



Ø Haste	Ø Espiga	Ø Cabeça	Raio	Raio	Altura h
d1 h6	d3 h6	d2 - 0,05	r	R	h
2,0	0,5	3,0	0,4 +0,3	5	1,37
2,0	0,6	3,0			
2,0	0,8	3,0			
2,0	0,9	3,0			
2,0	1,0	3,0			
2,0	1,1	3,0			
2,0	1,2	3,0			
2,0	1,3	3,0			
2,0	1,4	3,0			
2,0	1,5	3,0			
3,0	1,6	4,5	0,6 +0,4	6	1,80
3,0	1,7	4,5			
3,0	1,8	4,5			
3,0	1,9	4,5			
3,0	2,0	4,5			
3,0	2,1	4,5			
3,0	2,2	4,5			
3,0	2,3	4,5			
3,0	2,4	4,5			
3,0	2,5	4,5			
3,0	2,6	4,5			

3,0	2,7	4,5			
3,0	2,8	4,5			

Comprimento	Padrão 70mm , outras medidas sob consulta
Material	WS / HSS
Dureza	WS - haste 62 ± 2 HRC , Cabeça 45 ± 5 HRC
	HSS - haste 64 ± 2 HRC , Cabeça 50 ± 5 HRC
Tolerância	Tipo "C" h6 na espiga , haste até a cabeça
	Tipo "CA" $d4 + 0,03$ abaixo da cabeça devido ao forjamento
Exemplo para orçamento / pedido : d1 x L1 / d3 x L2	