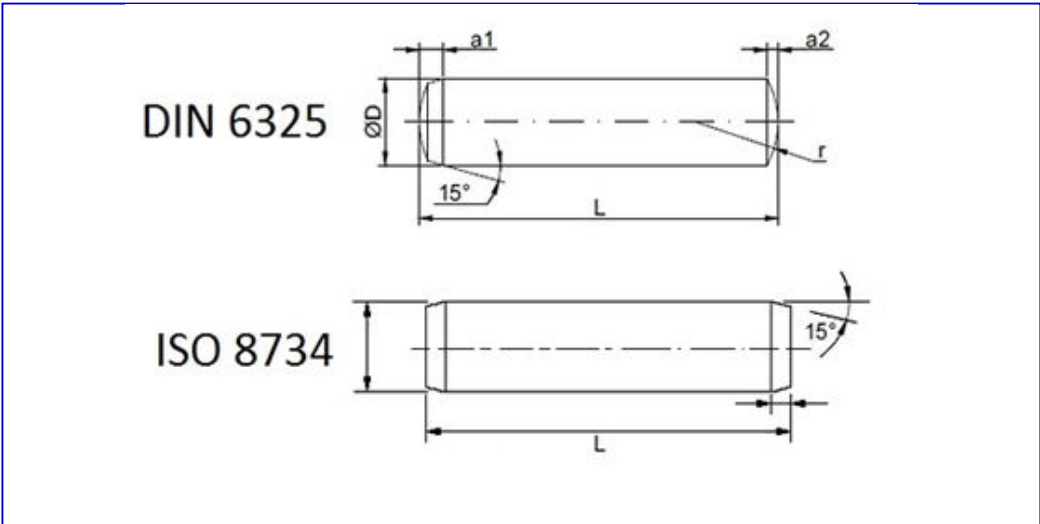




Produtos para Industria Ltda.

11-2372-5441
11-98843-3641
vendas1@vsprod.com.br
Skype: vs.vendas

DIN 6325 / ISO 8734



Ø Dm6	2	2,5	3	4	5	6	8	10	12	14	16	20
a1	0,78	1,4	1,4	1,7	2	2,1	2,6	3	3,8	4,6	4,6	6
a2	0,3	0,4	0,5	0,55	0,7	0,8	1	1,4	1,6	1,6	2,2	2,7
r	2	2,5	3	4	5	6	8	10	12	16	16	20
Comprimentos L	2	2,5	3	4	5	6	8	10	12	14	16	20
10												
12												
14												
16												
18												
20												
22												
24												
26												
28												
30												
32												
36												
40												
45												
50												
55												

60												
70												
80												
90												
100												
110												
120												
140												

Material	Aço carbono conforme normas : DIN 6325 - ISO 8734 B - DIN EN 28734 B
Dureza	Cementado temperado e retificado
Acabamento	Retificado
ISO 8734 - DIN EN 28734 - Formas A e B sob consulta	