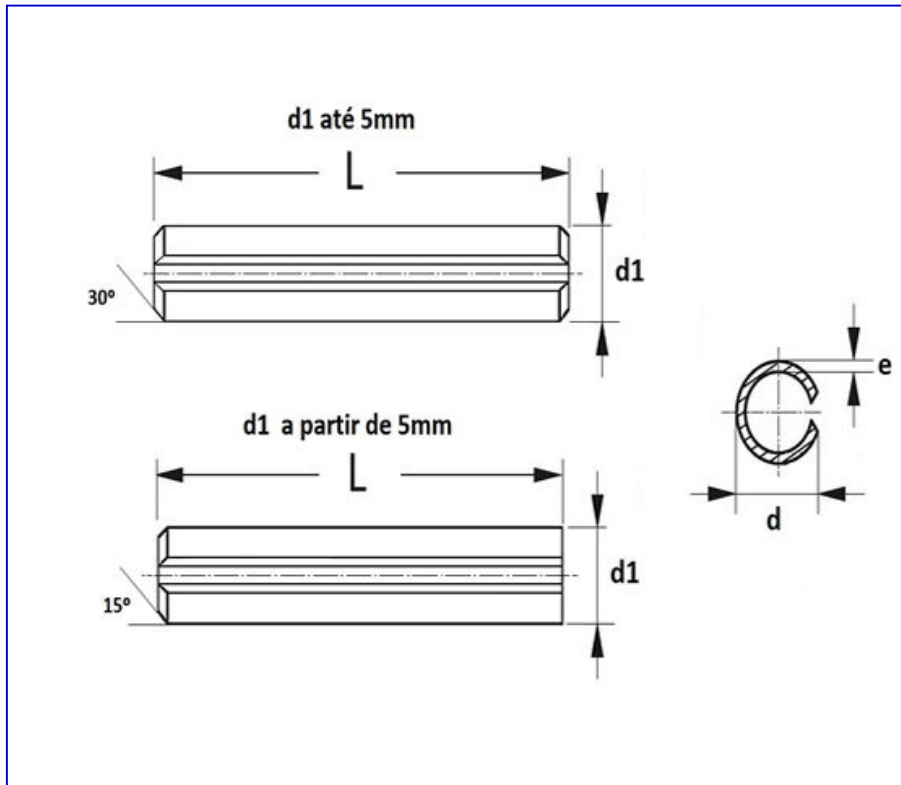




11-2372-5441  
11-98843-3641  
vendas1@vsprod.com.br  
Skype: vs.vendas

Produtos para Industria Ltda.

## PINOS ELÁSTICO ISO 8752 - DIN 1481



Material	Aço ABNT 1070 CK67 ou SAE 6150
Tratamento Térmico	Temperado
Dureza	42 ± 52 HRC
Fabricamos itens especiais de acordo com as suas especificações	

TABELA MILÍMETRO

d Diâmetro nominal	1.5	2	2.5	3	3.5	4	4.5	5	6	8	10	12	13
e	0.3	0.4	0.5	0.6	0.75	0.8	1	1	1.25	1.5	2	2.5	2.5
d1	1.7	2.3	2.8	3.3	3.8	4.4	4.9	5.4	6.4	8.5	10.5	12.5	13.5
Tol.	+ 0.1			+ 0.2				+ 0.3					
*Rcs (kgf)	76	136	212	305	437	543	742	848	1259	2067	3392	5036	5566
Comprimento L	O 1º número é o código VS PRODUTOS para encomenda; o 2º indica o peso de 1.000 peças(kg). Ex. Desejando um pino para diâmetro nominal 4 mm e comprimento L de 20 mm temos código 701.096, cujo peso é d 1.19 kg/1000.												
4	Tol.	C	701.011	701.021	701.036	701.051	701.069	701.087					
		P	0.034	0.061	0.095	0.136	0.197	0.239					
5	+ 0.5	C	701.012	701.022	701.037	701.052	701.070	701.088	701.107	701.126			
		P	0.043	0.077	0.077	0.170	0.246	0.299	0.397	0.471			
6		C	701.013	701.023	701.038	701.053	701.071	701.089	701.108	701.127			

	P	0.051	0.092	0.142	0.204	0.296	0.358	0.476	0.566					
8	C	701.014	701.024	701.039	701.054	701.072	701.090	701.109	701.128					
	P	0.068	0.122	0.189	0.272	0.394	0.478	0.635	0.754					
10	C	701.015	701.025	701.040	701.055	701.073	701.091	701.110	701.129	701.151	701.177	701.204	701.233	701.263
	P	0.085	0.153	0.236	0.340	0.493	0.597	0.793	0.942	1.38	2.24	3.69	5.55	6.18
12	C	701.016	701.026	701.041	701.056	701.074	701.092	701.111	701.130	701.152	701.178	701.205	701.234	701.264
	P	0.103	0.184	0.283	0.407	0.591	0.716	0.952	1.13	1.66	2.66	4.43	6.66	7.42
14	C	701.017	701.027	701.042	701.057	701.075	701.093	701.112	701.131	701.153	701.179	701.206	701.235	701.265
	P	0.120	0.214	0.330	0.475	0.689	0.836	1.11	1.32	1.94	3.13	5.17	7.78	8.66
16	C	701.018	701.028	701.043	701.058	701.076	701.094	701.113	701.132	701.154	701.180	701.207	701.236	701.266
	P	0.137	0.244	0.377	0.543	0.788	0.955	1.27	1.51	2.21	3.58	5.90	8.89	9.90
18	C	701.019	701.029	701.044	701.059	701.077	701.095	701.114	701.133	701.155	701.181	701.208	701.237	701.267
	P	0.154	0.275	0.424	0.611	0.886	1.07	1.43	1.70	2.49	4.03	6.64	10	11.1
20	C	701.020	701.030	701.045	701.060	701.078	701.096	701.115	701.134	701.156	701.182	701.209	701.238	701.268
	P	0.171	0.305	0.471	0.679	0.985	1.19	1.59	1.88	2.77	4.48	7.38	11.1	12.4
22	C		701.031	701.046	701.061	701.079	701.097	701.116	701.135	701.157	701.183	701.210	701.239	701.269
	P		0.336	0.519	0.746	1.08	1.31	1.75	2.07	3.04	4.92	8.12	12.2	13.6
24	C		701.032	701.047	701.062	701.080	701.098	701.117	701.136	701.158	701.184	701.211	701.240	701.270
	P		0.367	0.565	0.814	1.18	1.43	1.90	2.26	3.32	5.37	8.86	13.3	14.8
26	C		701.033	701.048	701.063	701.081	701.099	701.118	701.137	701.159	701.185	701.212	701.241	701.271
	P		0.397	0.613	0.882	1.28	1.55	2.06	2.45	3.60	5.82	9.59	14.4	16.1
28	C		701.034	701.049	701.064	701.082	701.100	701.119	701.138	701.160	701.186	701.213	701.242	701.272
	P		0.427	0.660	0.950	1.38	1.67	2.22	2.64	3.87	6.26	10.3	15.6	17.3
30	C		701.035	701.050	701.065	701.083	701.101	701.120	701.139	701.161	701.187	701.214	701.243	701.273
	P		0.458	0.707	1.02	1.48	1.79	2.38	2.83	4.15	6.71	11.1	16.7	18.5
32	C				701.066	701.084	701.102	701.121	701.140	701.162	701.188	701.215	701.244	701.274
	P				1.09	1.58	1.91	2.54	3.02	4.43	7.16	11.8	17.8	19.8
36	C				701.067	701.085	701.103	701.122	701.141	701.163	701.189	701.216	701.245	701.275
	P				1.22	1.77	2.18	2.86	3.39	4.98	8.06	13.3	20.0	22.3
40	C				701.068	701.086	701.104	701.123	701.142	701.164	701.190	701.217	701.246	701.276
	P				1.36	1.97	2.39	3.17	3.77	5.54	8.95	14.8	22.2	24.7
45	C						701.105	701.124	701.143	701.165	701.191	701.218	701.247	701.277
	P						2.68	3.57	4.24	6.23	10.1	16.6	25.0	27.8
50	C						701.106	701.125	701.144	701.166	701.192	701.219	701.248	701.278
	P						2.98	3.96	4.71	6.92	11.2	18.4	27.8	30.9
55	C								701.145	701.167	701.193	701.220	701.249	701.279
	P								5.18	7.61	12.3	20.3	30.5	34.0
60	C								701.146	701.168	701.194	701.221	701.250	701.280
	P								5.65	8.30	13.4	22.1	33.3	37.1
65	C								701.147	701.169	701.195	701.222	701.251	701.281
	P								6.12	8.99	14.5	24.0	36.1	40.2
70	C								701.148	701.170	701.196	701.223	701.252	701.282
	P								6.59	9.69	15.7	25.8	38.9	43.3
75	C								701.149	701.171	701.197	701.224	701.253	701.283
	P								7.06	10.4	16.8	27.7	41.7	46.4
80	C								701.150	701.172	701.198	701.225	701.254	701.284
	P								7.54	11.1	18.0	29.5	44.4	49.5
85	C								701.173	701.199	701.226	701.255	701.285	
	P								11.8	19.0	31.4	47.2	52.5	
90	C								701.174	701.200	701.227	701.256	701.286	
	P								12.5	20.1	33.2	50.0	55.6	
95	C								701.175	701.201	701.228	701.257	701.287	
	P								13.1	21.3	35.0	52.8	58.7	
100	C								701.176	701.202	701.229	701.258	701.288	
	P								13.8	22.4	36.9	55.5	61.8	
120	C									701.203	701.230	701.259	701.289	
	P									26.8	44.3	66.6	74.2	
140	C										701.231	701.260	701.290	
	P										51.7	77.8	86.5	
160	C										701.232	701.261	701.291	
	P										59.0	88.9	98.9	



	P	50.1	59.7	78.6	99.4	106	155	193	225	244	305	358	382	487	605
70	C	7.013.012	701.343	701.374	701.405	701.434	701.463	701.492	701.521	701.547	701.573	701.599	701.625	701.651	701.677
	P	54.6	64.3	84.6	107	114	167	207	242	263	329	386	411	525	651
75	C	701.313	701.344	701.375	701.406	701.435	701.464	701.493	701.522	701.548	701.574	701.600	701.626	701.652	701.678
	P	58.5	68.9	90.7	115	122	179	222	260	282	352	413	440	562	698
80	C	701.314	701.345	701.376	701.407	701.436	701.465	701.494	701.523	701.549	701.575	701.601	701.627	701.653	701.679
	P	62.4	73.5	96.7	122	130	191	237	277	300	376	441	470	599	745
85	C	701.315	701.346	701.377	701.408	701.437	701.466	701.495	701.524	701.550	701.576	701.602	701.628	701.654	701.680
	P	66.3	78.1	103	130	138	203	252	294	319	399	468	499	637	791
90	C	701.316	701.347	701.378	701.409	701.438	701.467	701.496	701.525	701.551	701.577	701.603	701.629	701.655	701.681
	+1.5 P	70.2	82.7	109	138	146	215	267	312	338	422	496	528	674	838
95	C	701.317	701.348	701.379	701.410	701.439	701.468	701.497	701.526	701.552	701.578	701.604	701.630	701.656	701.682
	P	74.1	87.3	115	145	155	227	281	329	357	446	524	558	712	884
100	C	701.318	701.349	701.380	701.411	701.440	701.469	701.498	701.527	701.553	701.579	701.605	701.631	701.657	701.683
	P	77.9	91.9	121	153	163	239	296	346	375	470	551	587	749	931
120	C	701.319	701.350	701.381	701.412	701.441	701.470	701.499	701.528	701.554	701.580	701.606	701.632	701.658	701.684
	P	93.5	110	145	184	195	286	355	415	450	564	661	704	899	1120
140	C	701.320	701.351	701.382	701.413	701.442	701.471	701.500	701.529	701.555	701.581	701.607	701.633	701.659	701.685
	P	109	129	169	214	228	334	415	485	526	658	771	821	1050	1300
160	C	701.321	701.352	701.383	701.414	701.443	701.472	701.501	701.530	701.556	701.582	701.608	701.634	701.660	701.686
	P	125	147	193	245	260	382	474	554	601	752	882	939	1200	1490
180	C	701.322	701.353	701.384	701.415	701.444	701.473	701.502	701.531	701.557	701.583	701.609	701.635	701.661	701.687
	P	140	165	218	275	293	430	533	623	676	846	992	1060	1350	1680
200	C	701.323	701.354	701.385	701.416	701.445	701.474	701.503	701.532	701.558	701.584	701.610	701.636	701.662	701.688
	P	156	184	241	306	325	477	592	692	751	940	1100	1170	1500	1860